

МЕГЕОН

03000



ИСПЫТАТЕЛЬНЫЙ ДИНАМОМЕТРИЧЕСКИЙ КОМПЛЕКС



**руководство
пользователя**

Благодарим вас за доверие к продукции нашей компании

© МЕГЕОН. Все права защищены.

УСЛОВНЫЕ ОБОЗНАЧЕНИЯ



ОБРАТИТЕ
ОСОБОЕ
ВНИМАНИЕ



ВОЗМОЖНО
ПОВРЕЖДЕНИЕ
ПРИБОРА



ВОЗМОЖНО
ПОВРЕЖДЕНИЕ
РУК

СПЕЦИАЛЬНОЕ ЗАЯВЛЕНИЕ

Компания оставляет за собой право без специального уведомления, не ухудшая потребительских свойств стенда изменить: дизайн, технические характеристики, комплектацию, настоящее руководство. Данное руководство содержит только информацию об использовании, предупреждающие сообщения, правила техники безопасности и меры предосторожности при использовании соответствующих функций этого стенда и актуально на момент публикации

ВВЕДЕНИЕ

МЕГЕОН 03000 - многоцелевой испытательный комплекс для имитации нагрузок сжатия и растяжения, проведения испытаний на излом, изгиб, разрыв и деформацию. Перемещение суппорта осуществляется за счет шарико-винтовой пары (ШВП), углового редуктора и линейно-направленного привода с прочной закрытой конструкцией. Благодаря этому достигается максимальная лёгкость эксплуатации. Также для удобства проведения испытаний на суппорт установлена цифровая линейка измеряющая величину его перемещения. В комплект поставки входит динамометр МЕГЕОН 031000 рассчитанный на нагрузку 1000Н.

ОСОБЕННОСТИ

- ✔ Можно приступать сразу к испытаниям;
- ✔ Многофункциональный динамометр в комплекте;
- ✔ Высокое качество изготовления и точность;
- ✔ Возможность подключения динамометра к ПК;
- ✔ Простое и надежное устройство обеспечивает долгий срок службы;
- ✔ Шарико-винтовая пара и угловой редуктор в конструкции механизма перемещения;

СОВЕТЫ ПО БЕЗОПАСНОСТИ

• Конструкция стенда соответствует всем необходимым требованиям, но по соображениям безопасности для исключения случайного травмирования, повреждения других приборов и оборудования, а также правильного и безопасного его использования соблюдайте следующие правила:

- Не перегружайте стенд.
- При работе со стендом рекомендуем использовать средства индивидуальной защиты.
- При испытаниях на разрушение необходимо огородить рабочую зону защитными экранами.
- Не проводите испытания при повышенной влажности воздуха или с влажными руками.
- Защитите стенд от попадания внутрь корпуса влаги, пыли, высокоактивных растворителей, и газов вызывающих коррозию. Поддерживайте поверхности устройства в чистом и сухом виде.
- Если в механизмы стенда попала влага или жидкость удалите её сухой ветошью и нанесите консистентную смазку.
- Если в конструкции стенда образовался конденсат (что может быть вызвано резкой сменой температуры окружающего воздуха) – то после стабилизации температуры, необходимо выдержать стенд без упаковки не менее 3 часов.
- Работая с помощником, будьте предельно внимательны, чтобы его не травмировать.

- Эксплуатация с повреждённым корпусом запрещена. Время от времени проверяйте корпус стэнда, удерживающие устройства, крепёжные элементы на предмет трещин и деформаций. В случае обнаружения этих и им подобных дефектов на стэнде - обратитесь к дилеру или в сервисный центр, при обнаружении дефектов крепежа или удерживающих устройств - необходима их замена.

- Не разбирайте и не пытайтесь ремонтировать стэнд самостоятельно или вносить изменения в его конструкцию – это приведёт к лишению гарантии и возможной работоспособности прибора*.

- Не используйте стэнд, если есть сомнение в его правильном функционировании – обратитесь к дилеру или в сервисный центр.

* - *Производитель допускает доработку стэнда дополнительными удерживающими устройствами и приспособлениями. При этом повреждения стэнда являющиеся следствием применения самодельных или иных устройств - гарантийным случаем не являются.*

ПЕРЕД ПЕРВЫМ ИСПОЛЬЗОВАНИЕМ

После приобретения стэнда МEGEON 03000, рекомендуем проверить его, выполнив следующие шаги:

- Проверьте стэнд на отсутствие механических и других видов повреждений, вызванных транспортировкой.

- Если упаковка повреждена, сохраните её до тех пор, пока стэнд не пройдёт полную проверку.

- Убедитесь, что механизм стэнда не имеет механических повреждений.

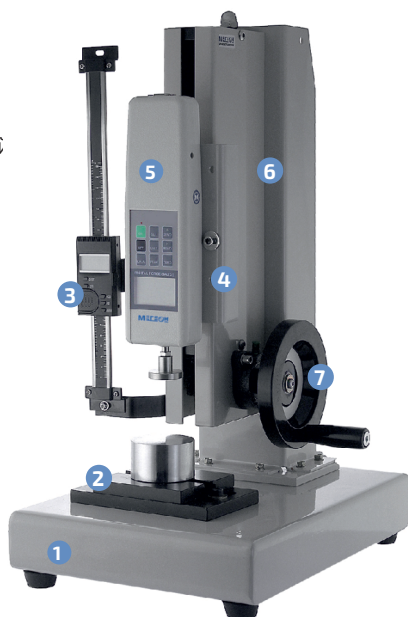
- Проверьте комплектацию.

Если обнаружены дефекты и недостатки, перечисленные выше или комплектация не полная – верните стэнд продавцу.

Пожалуйста, внимательно прочитайте настоящее руководство перед первым использованием и храните его вместе со стэндом для быстрого разрешения возникающих вопросов во время работы.

ВНЕШНИЙ ВИД И ОРГАНЫ УПРАВЛЕНИЯ

- 1 Основание;
- 2 Монтажная площадка;
- 3 Линейка;
- 4 Суппорт с монтажной площадкой;
- 5 Динамометр МEGEON 031000;
- 6 Стойка;
- 7 Маховик;



ИНСТРУКЦИЯ ПО ЭКСПЛУАТАЦИИ

Подготовка к работе

- Распакуйте стенд и установите на ровную твердую поверхность;
- Закрепите оснастку на монтажную площадку, испытываемое изделие, установите динамометр;
- При необходимости настройте положение суппорта вращением маховика;
- Стенд готов к работе;
- При необходимости отрегулируйте положение на суппорте монтажной площадки динамометра в одно из трёх положений.

Внимание! Руководство по эксплуатации на динамометр находится в упаковке вместе с динамометром.

ТЕХНИЧЕСКИЕ ХАРАКТЕРИСТИКИ

Параметр	Значение
ИСПЫТАТЕЛЬНЫЙ СТЕНД МЕГЕОН 03000	
Максимальная нагрузка	1000Н
Рабочий ход	220мм
Габаритные размеры	265x350x530мм
Вес	20,5 кг
ДИНАМОМЕТР СЖАТИЯ РАСТЯЖЕНИЯ ЦИФРОВОЙ МЕГЕОН 031000	
Максимальная нагрузка	1000Н
Разрешение	0,1Н
Погрешность	±0,5%
Минимальная чувствительность	2%
Единицы измерения	Н, кгс, фунт -сила
Интерфейс связи с ПК	RS -232
Батарея	Li -Po аккумулятор 3,7В; 2000 мА/ч
Адаптер питания	Вход:110 ... 240В,50 Гц Выход: 5В 1А
Датчик	Встроенный
Условия эксплуатации	Температура: 5 ... 35°C; Относительная влажность: 15 ... 80%
Условия хранения и транспортировки	Температура: -10 ... 60°C; Относительная влажность: 15 ... 80% без выпадения конденсата
Размеры прибора	247x67x37мм
Вес	325г
Размеры кейса	310x200x60мм
Вес комплекта	1,1кг

УХОД И ХРАНЕНИЕ

Не храните испытательный комплекс в местах, где возможно попадание влаги или пыли внутрь корпуса, мест с высокой концентрацией активных химических веществ в воздухе. Не подвергайте стенд и динамометр воздействию внешних вибраций, высоких температур ($\geq 60^{\circ}\text{C}$), влажности ($\geq 80\%$) и прямых солнечных лучей. Не протирайте корпус высокоактивными и горючими жидкостями, промасленной ветошью и др. загрязнёнными материалами. Используйте

специальные салфетки для бытовой техники. Перед хранением рекомендуется очистить и высушить стенд и динамометр с оснасткой. Недопустимо применение жестких и абразивных материалов для чистки корпуса динамометра и стенда, используйте мягкую слегка влажную чистую ткань.

ТЕХНИЧЕСКИЕ ХАРАКТЕРИСТИКИ

Параметр	03xxx	04xxx	43xxx	53xxx	53xxxK
Совместимые серии динамометров	да	да	нет	да	нет
Кол-во вариантов установки	6	6	---	3	---
Размер Н1(без учёта удерживающих приспособлений), для режима "сжатие", мм	245 (крепление винтами М3) Монтажная площадка в среднем положении	270 (Монтажная площадка в среднем положении)	---	303	---
	280 (крепление винтами М4) Монтажная площадка в среднем положении	306 (Монтажная площадка поднята)			
Размер Н2(без учёта удерживающих приспособлений), для режима "растяжение", мм	61 (крепление винтами М3) Монтажная площадка поднята	60 (Монтажная площадка в среднем положении)	---	83	---
	25 (крепление винтами М3) Монтажная площадка в среднем положении	96 (Монтажная площадка поднята)			
	60 (крепление винтами М4) Монтажная площадка в среднем положении	---			
Кол-во и размер крепёжных элементов на основании	2 отверстия М6				
Кол-во и размер крепёжных элементов на суппорте	2 отверстия М6				
Размер Н3, мм	175...395				
Максимальный рабочий ход суппорта, мм	220				

МЕРЫ ПРЕДОСТОРОЖНОСТИ

Запрещено перегружать испытательный стенд. Это может привести к его повреждению.

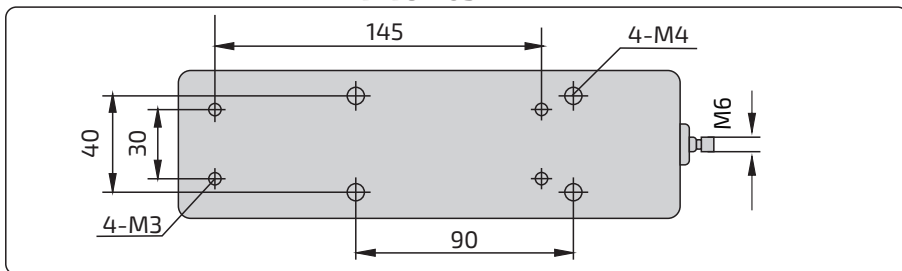
При выполнении испытаний на разрушение рекомендуем использовать средства индивидуальной защиты: защитные очки, одежда и, при необходимости, защитные экраны, которые закрывают рабочую зону.

ОБСЛУЖИВАНИЕ

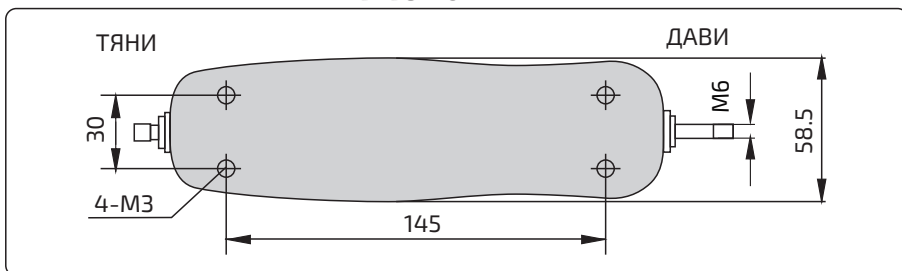
- Периодически проверяйте затяжку крепёжных элементов (гайки) стенда.
- При необходимости выполняйте чистку и смазку механизма перемещения суппорта.

УСТАНОВОЧНЫЕ РАЗМЕРЫ ДИНАМОМЕТРОВ

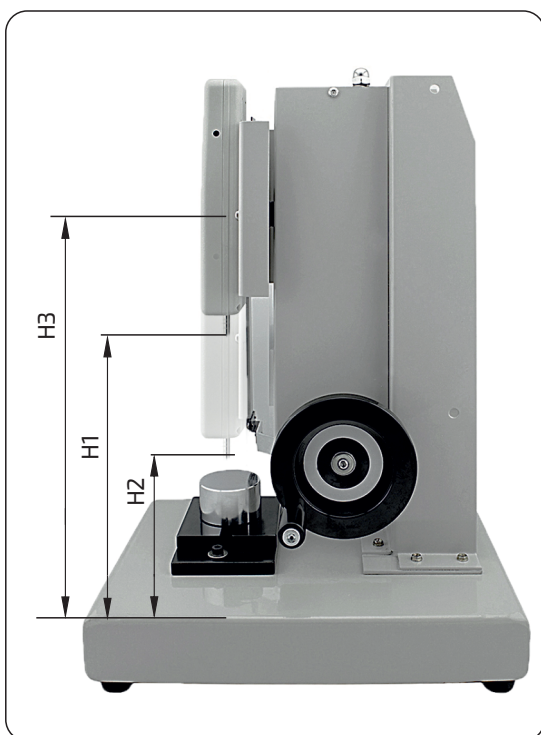
МЕГЕОН 03ХХХ



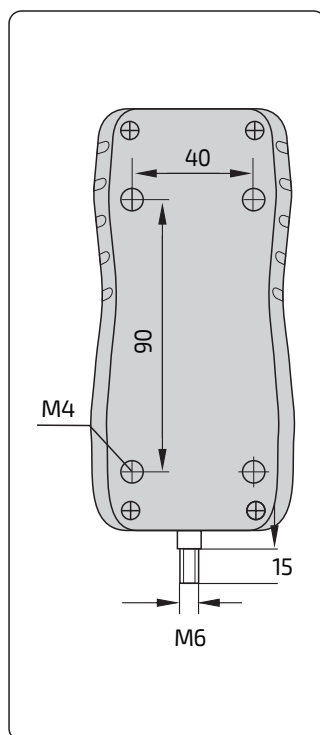
МЕГЕОН 04ХХХ



УСТАНОВОЧНЫЕ РАЗМЕРЫ



МЕГЕОН 53ХХХ



СРОК СЛУЖБЫ

Срок службы прибора 3 года. Указанный срок службы действителен при соблюдении потребителем требований настоящего руководства.

ГАРАНТИЙНОЕ ОБСЛУЖИВАНИЕ

Для получения обслуживания следует предоставить стенд в чистом виде, полной комплектации и следующие данные:

- 1 Контактная информация;
- 2 Описание неисправности;
- 3 Модель;
- 4 Серийный номер (при наличии);
- 5 Документ, подтверждающий покупку (копия);
- 6 Информацию о месте приобретения.

Пожалуйста, обратитесь с указанной выше информацией к дилеру или в компанию «МЕГЕОН». Стенд, отправленный, без всей указанной выше информации будет возвращен клиенту без ремонта.

КОМПЛЕКТ ПОСТАВКИ

- 1 Испытательный стенд МЕГЕОН 03000 - 1 шт.;
- 2 Динамометр цифровой МЕГЕОН 031000 - 1 шт.;
- 3 Монтажная площадка - 1 шт.;
- 4 Пята малая на динамометр- 1 шт.;
- 5 Пята большая- 1 шт.;
- 6 Ключ шестигранный - 2 шт.;
- 7 Шпилька М6х16 - 1 шт.;
- 8 Руководство по эксплуатации- 1 экз.



МЕГЕОН



WWW.MEGEON-PRIBOR.RU



+7 (495) 666-20-75



INFO@MEGEON-PRIBOR.RU

© МЕГЕОН. Все материалы данного руководства являются объектами авторского права (в том числе дизайн). Запрещается копирование (в том числе физическое копирование), перевод в электронную форму, распространение, перевод на другие языки, любое полное или частичное использование информации или объектов (в т.ч. графических), содержащихся в данном руководстве без письменного согласия правообладателя. Допускается цитирование с обязательной ссылкой на источник.